



## МУФТА AVK SUPA PLUS ДЛЯ ПЭ И ПВХ ТРУБ 40 мм - 315 мм, PN 16

СЕРИЯ  
621/10

Фиксирующего типа для труб из ПЭ и непластифицированного ПВХ  
Конструкция: по стандарту EN 12842

### Назначение:

Для воды, сточных вод и нейтральных жидкостей  
Т макс. +70°C

Общее допустимое угловое отклонение -  
до  $\pm 7^\circ$  (до  $\pm 3,5^\circ$  с каждой стороны)

При использовании на ПЭ трубе  
рекомендуется применять опорную  
втулку AVK

### Сертификаты:

Не подлежит подтверждению соответствия  
по TP TC

### Материалы:

Корпус и прижимное кольцо	высокопрочный шарографитный чугун GGG-40 по DIN 1693 (EN-GLS-400: EN 1563: 1997)
Покрытие	эпоксидное порошковое по DIN 30677, внутри и снаружи, нанесенное электростатическим способом, утверждено GSK
Уплотнительное кольцо	антибактериальная резина EPDM
Фиксирующее кольцо	пушечная бронза по DIN 17005 RG5
Гайка	нержавеющая сталь A4 (AISI 316), класса прочности 70 с тефлоновым покрытием PTFE
Болт с квадратной головкой и шайба	нержавеющая сталь A2 класса прочности 70
Защитный колпачок	пластмасса



Expect... **AVK**

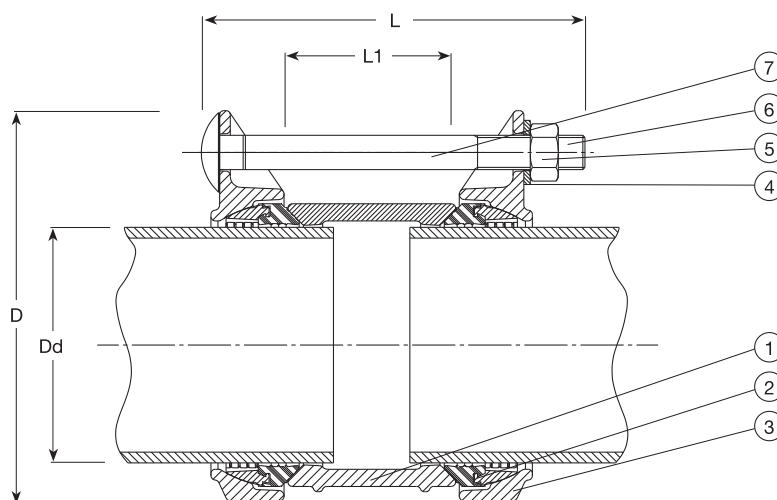
# МУФТА AVK SUPA PLUS ДЛЯ ПЭ И ПВХ ТРУБ 40 мм - 315 мм, PN 16

СЕРИЯ  
621/10

Фиксирующего типа для труб из ПЭ и непластифицированного ПВХ  
Конструкция: по стандарту EN 12842

## Компоненты:

- |  |                     |                               |
|--|---------------------|-------------------------------|
| 1. Корпус                              | 3. Прижимное кольцо | 6. Колпачок                   |
| 2. Фиксирующее и уплотнительное кольцо | 4. Шайба            | 7. Болт с квадратной головкой |
|  | 5. Гайка            |                               |



Артикул	Наруж. Ø Dd трубы мм	PN	D мм	L мм	L1 мм	Масса кг
621-10-040-61001	40	16	150	150	60	2.5
621-10-050-61001	50	16	156	150	60	2.8
621-10-063-61001	63	16	170	150	60	3.5
621-10-075-61001	75	16	180	160	70	5.7
621-10-090-61001	90	16	200	160	70	4.7
621-10-110-61001	110	16	220	168	78	6.5
621-10-125-61001	125	16	240	172	78	8.0
621-10-140-61001	140	16	254	182	88	11
621-10-160-61001	160	16	276	182	88	9.8
621-10-180-61001	180	16	286	204	110	9.8
621-10-200-61001	200	16	318	204	110	14
621-10-225-61001	225	16	342	234	110	20
621-10-250-61001	250	16	374	262	110	27
621-10-280-61001	280	16	390	262	110	30
621-10-315-61001	315	16	440	320	168	45